

Dispositivo di centraggio ed aggancio (Sub-level) DCA50R Locking and holes centring device (Sub level) DCA50R

Caratteristiche principali:

- Fianchetti in acciaio
- Dimensioni ridotte
- Ganci, perni di centraggio (Ø min. 18mm ÷ Ø max. 40mm, altezza max.4 volte il Ø) e piastre di spessoramento realizzati a disegno del cliente
- 2 possibilità di staffaggio (fronte e retro)
- Cilindro pneumatico piatto alesaggio 50mm con 6 fori di connessione G1/4"
- Finecorsa induttivo: 3 LED, connessione M12x11
- Riparo scorrevole anti-sfridi



Main characteristics:

- Steel flanks
- Compact design
- Customized hooks, locator pins (Ø min. 18mm ÷ Ø max. 40mm, max height 4 times the Ø of the pin) and thickness plate
- 2 mounting areas (front and rear)
- Flat pneumatic cylinder bore 50mm with 6 feeding ports G1/4"
- Inductive proximity switch: 3 LEDs, connection M12x1
- Flowing weld splashes protection



[PDF](#)



[3D Step](#)

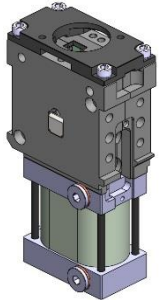
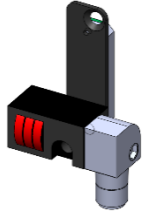


[WEB](#)

Indice. Index.

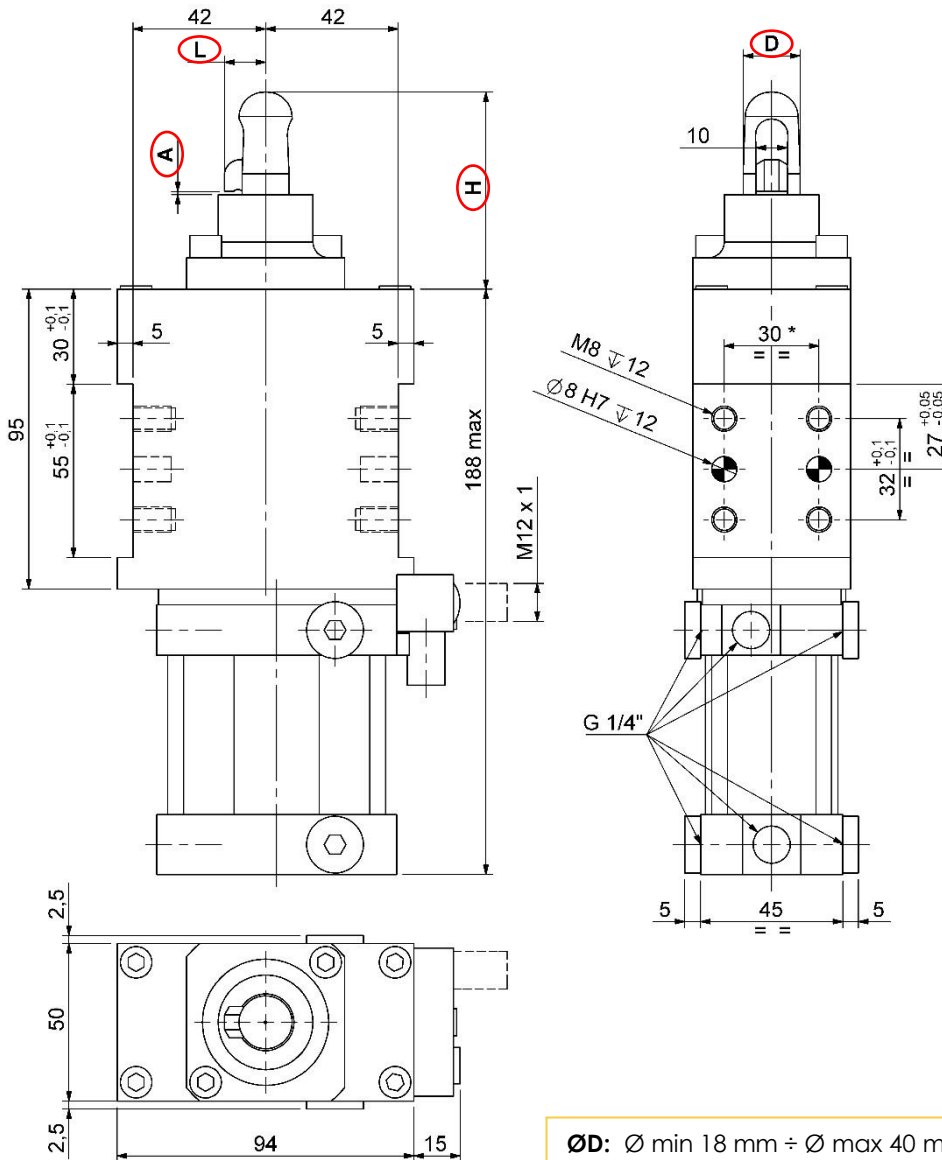
Pagina Page	Descrizione Description	
1	Caratteristiche principali Main characteristics	
2	Codice d'ordine Ordering example	
3	Pagina dimensionale Dimensional page	DCA50R...
4	Descrizione trattamenti Treatments description	
5	Schema finecorsa induttivo / Schema pneumatico Diagram for inductive proximity switch / Pneumatic plan	
6	Ricambi / Numero di disegno di riferimento Spare parts / Drawing reference number	
7	Note / Notes	

Codice d'ordine. Ordering example.

DCA50R	-	I	-	00000	-	STD
<p>Modello ed alesaggio cilindro: Type and cylinder bore:</p> <p>DCA50R dispositivo di centraggio e aggancio con cilindro pneumatico alesaggio 50 mm locking and holes centering device with pneumatic cylinder bore 50 mm</p> 		<p>Numero di disegno di riferimento: Codice VEP comprendente i riferimenti del cliente per la costruzione del gancio, del perno di centraggio e delle piastre di spessoramento. Drawing reference number: VEP code with client references to build the hook, the locator pin and the thickness plates.</p> 				
<p>Finecorsa: Proximity switch:</p> <p>X: senza finecorsa without proximity switch I: finecorsa induttivo proximity switch</p> 		<p>Tipologia perno di centraggio: Type of locator pin:</p> <p>XXX: senza perno di centraggio without locator pin NT3: perno di centraggio con trattamento NT3 locator pin with NT3 treatment STD: perno di centraggio standard standard locator pin WCC: perno di centraggio con trattamento WC/C standard locator pin with WC/C treatment DLC: perno di centraggio con trattamento DLC locator pin with DLC treatment</p> <p>Per maggiori informazioni consultare pagina 4 For more information see page 4</p>				

DCA50R-I-00000-XXX

Sub-Level, D. 50, dimensioni ridotte
Sub-Level, D. 50, compact design



Zona di bloccaggio:

il mancato rispetto del campo di lavoro ($\pm 0,1$) potrà provocare la deformazione del gancio.

Clamping zone:

A not correct working range ($\pm 0,1$), could causing a hook deformation

- ØD:** \varnothing min 18 mm ÷ \varnothing max 40 mm
 \varnothing min 18 mm ÷ \varnothing max 40 mm
- H max.:** 4 volte il \varnothing del perno di centraggio (D)
4 times the \varnothing of the pin (D)
- L max.:** 0,75 volte il \varnothing del perno di centraggio (D)
0,75 times the \varnothing of the pin (D)
- A:** indicare lo spessore della lamiera
indicate the thickness of the sheet

#Tolleranze: fori spina $\pm 0,02$, fori filettati $\pm 0,1$

#Tolerances: dowel holes $\pm 0,02$, screw holes $\pm 0,1$

Modello Type	Alesaggio cilindro Cylinder bore	Forza max. di chiusura (5 bar) Max. clamping force (5bar)	Peso Weight	Pressione max d'esercizio Max. working pressure	Forza di ritegno Holding force
	[mm]	[daN]	[Kg]	[bar]	[daN]
DCA50R...	50	250	~ 3,4	6	380

Descrizione trattamenti.

Treatments description.

NT3 (Nitrurazione)

Trattamento di nitrurazione NT3 con una durezza di HV1 > 600 (~ > 55HRC) fino ad una profondità di 0,3mm, la quale crolla lasciando il materiale alla sua durezza naturale (HV~280). Il trattamento NT3 viene spesso consigliato su perni di ridotte dimensioni. Si presenta con un colore Grigio

NT3 (Nitriding)

Nitriding NT3 treatment has an hardness HV1 > 600 (~ > 55HRC) up to a depth of 0.3mm, then it collapses leaving the material to its natural hardness (HV~280). NT3 treatment is often recommended for small sizes locating pins. Its color is grey

STD (Opzione Standard)

Trattamento speciale di cementazione e tempra a bassa pressione + brunitura. Raggiunge una durezza di 58÷62 HRC fino ad una profondità di 0.5mm, che decresce progressivamente. Buona resistenza ai fenomeni di incisione. Si presenta con un colore Nero per la brunitura

STD (Standard Option)

Standard carburizing treatment + burnishing has an hardness of 58÷62 HRC up to a depth of 0.5mm, then it decreases progressively. Good resistance to nicking problems. Its color is black due to the burnishing

WCC (WC/C Carburo di Tungsteno)

Il rivestimento superficiale a base di carburo di tungsteno WCC si aggiunge al trattamento di Cementazione STD sopra descritto. Il trattamento WCC ha elevate caratteristiche di durezza (1000÷1500 HV 0,05) e uno spessore pari a 0,003mm.

Il rivestimento WCC (WC/C) è composto da carburo di tungsteno e carbonio amorfo: vanta una resistenza all'usura eccellente e un coefficiente di attrito ridotto. È ideale per ridurre grippaggi o altri fenomeni adesivi. Si presenta con un colore Antracite

WCC (WC/C Tungsten Carbide)

The surface coating based on tungsten carbide WCC is in addition to STD cementation treatment described above. The WCC treatment has high hardness characteristics (1000 ÷ 1500 HV 0.05) and a thickness of 0,003mm.

The WCC coating (WC/C) is composed of tungsten carbide and amorphous carbon. It has an excellent wear resistance and a reduced friction coefficient. It is ideal for reducing seizures or other adhesive phenomena. Its color is anthracite.

DLC (Diamond Like Carbon)

Il rivestimento superficiale a base di carbonio DLC si aggiunge al trattamento di Cementazione STD sopra descritto. Il trattamento DLC ha elevatissime caratteristiche di durezza (1500÷2500 HV 0,05) e uno spessore pari a 0,003mm.

Il rivestimento DLC è composto da carbonio sp2 (Grafite) e carbonio sp3 (Diamante). Vanta una altissima resistenza all'usura e un coefficiente di attrito bassissimo. È ideale per ridurre al minimo o eliminare problemi di abrasioni e grippaggi e fenomeni adesivi. Si presenta con un colore Nero Lucido

DLC (Diamond Like Carbon)

The surface coating carbon based DLC is in addition to STD cementation treatment described above. The DLC treatment has very high hardness characteristics (1500 ÷ 2500 HV 0.05) and a thickness of 0,003mm.

The DLC coating consists of carbon sp2 (graphite) and Carbon SP3 (diamond). It has very high wear resistance and a very low friction coefficient. It is ideal for minimizing or eliminating problems of abrasions and seizures and adhesive phenomena. Its color is shiny black.

- Per perni con diametro > 20mm è preferibile l'utilizzo della tipologia **STD/WCC/DLC**
For locator pins with diameter > 20 mm is preferred to use the type **STD/WCC/DLC**
- Per perni di diametro ≤ 20mm si garantisce la funzionalità del componente solamente scegliendo la tipologia **NT3**
For locator pins with diameter ≤ 20mm the functionality of the component is only guaranteed by choosing the type **NT3**

Per maggiori informazioni contattare l'ufficio tecnico della VEP Automation.

For more information, contact the technical department of VEP Automation.

Schema Finecorsa induttivo (cod. 08157/R/C).

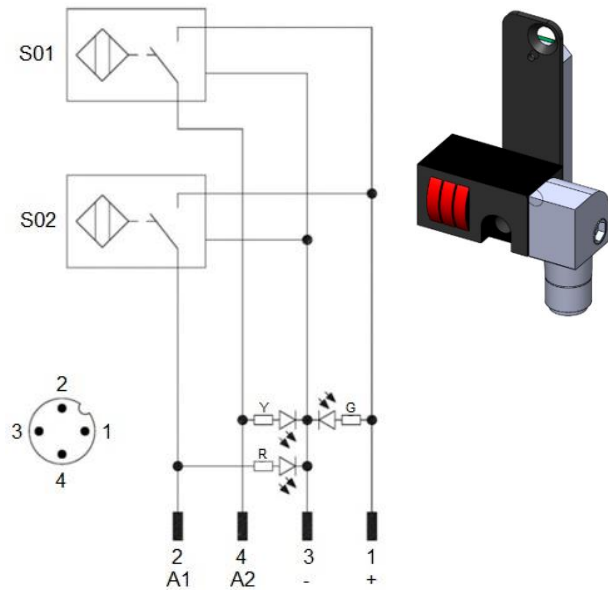
Diagram for Inductive proximity switch (cod. 08157/R/C).

Caratteristiche tecniche (P+F):

- Tipo di uscita: PNP
- Tensione d'alimentazione: 10-30 VDC;
- Corrente max. di commutazione: 200 mA;
- Consumo di corrente: < 25 mA;
- Calo di tensione: < 2 V
- Campo di temperatura: -25° / 70° C.

Technical data (P+F):

- Output type: PNP
- Feeding voltage: 10-30 VDC;
- Max. commutating current: 200 mA;
- Power supply: < 25 mA;
- Voltage drop: < 2 V;
- Temperature range: -25° / 70° C.



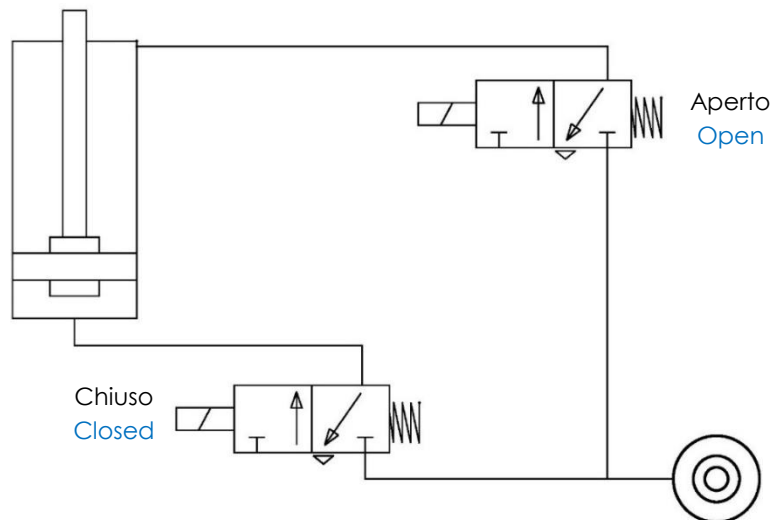
S01 = segnale d'apertura
 S01 = opening signal
 S02 = segnale di chiusura
 S02 = closing signal

Y = LED giallo / yellow LED
 G = LED verde / green LED
 R = LED rosso / red LED

1 = filo marrone / brown wire
 2 = filo nero / black wire
 3 = filo blu / blue wire
 4 = filo bianco / white wire

Schema pneumatico.

Pneumatic plant.



Pressione d'esercizio Working pressure	Consumo d'aria (5 bar) Air consumption (5 bar)
[bar]	[l]
4 – 6	0,5